



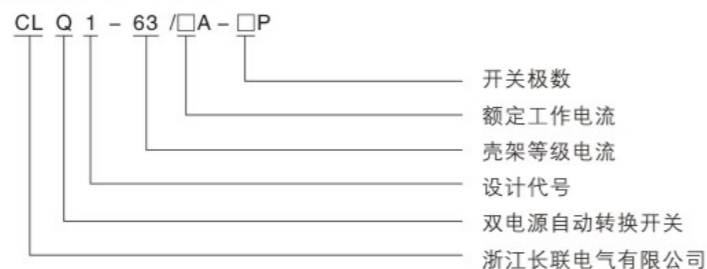
CLQ1系列

概述

CLQ1双电源自动转换开关(以下简称开关)采用本公司生产的微型高分断断路器,仅用于两路电源之间互相切换,不得用于主电源开关,适用于交流50Hz,额定工作电压380V、额定工作电流63A以下双电源供电系统,仅使用自动或手动操作方式完成常用电源与备用电源之间的转换。该转换开关主要用于医院、商店、银行、化工、冶金、高层建筑、军事设施等需要两路电源互相切换的场所。



型号及含义



正常工作条件

- ◇ 安装的海拔高度不应超过2000米。
- ◇ 周围环境温度上限不高于+40℃,下限不低于是-5℃,24小时平均值不超过+35℃。
- ◇ 大气的相对湿度在周围空气温度为+40℃时不超过50%,在较低的温度下,可以有较高的湿度,应考虑到温度变化会发生产品表面的凝露。
- ◇ 无爆炸危险的介质,且介质不足以腐蚀和破坏绝缘的气体 and 尘埃。
- ◇ 无显著振动和冲击震动的地方。
- ◇ 污染等级:3
- ◇ 电器级别:CB级
- ◇ 符合标准IEC.60947-6 GB/T14048.11

结构和性能

CLQ1双电源自动转换开关是一款结构合理、使用方便,主要由电源转换执行断路器组成,开关工作有三个状态位置供用户选择;状态I N合R分、状态II N分R合、状态III N分R分,开关具有体积小、重量轻、性能稳定等特点,深受客户的好评。

用途范围

CLQ1双电源自动转换开关(以下简称开关)采用本公司生产的微型高分断断路器,仅用于两路电源之间互相切换,不得用于主电源开关,适用于交流50Hz,额定工作电压380V、额定工作电流63A以下双电源供电系统,仅使用自动或手动操作方式完成常用电源与备用电源之间的转换。该转换开关主要用于医院、商店、银行、化工、冶金、高层建筑、军事设施等需要两路电源互相切换的场所。

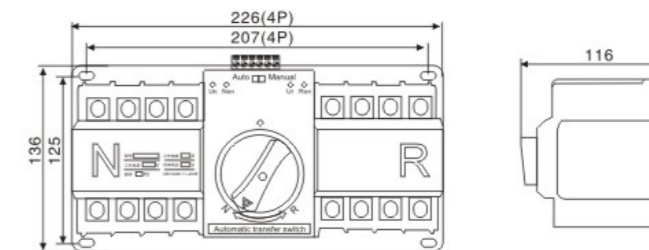
CLQ1系列

使用操作

手动操作,将手动-自动按钮置于手动操作位置,当推动手柄顺时针旋转至终端时,备用电源执行断路器QR分闸,常用电源执行断路器QN合闸;当推动手柄逆时针旋转至终端时,备用电源执行断路器QR合闸,常用电源执行断路器QN分闸。面板指示,电源指示灯,若该灯不亮,说明输入电源出现异常,不能操作开关。待恢复正常后,既可投入使用自动操作,将手动-自动按钮置于自动位置状态,如果常用电源供电正常,转换开关将自动投入常用电源执行断路器QN合闸状态,常用合闸面板中N电源指示灯亮;如果常用电源出现异常,则自动转换到备用电源QR供电,备用R电源指示灯亮。外接信号指示灯,本机提供有源信号200VAc,最大电源500mA。



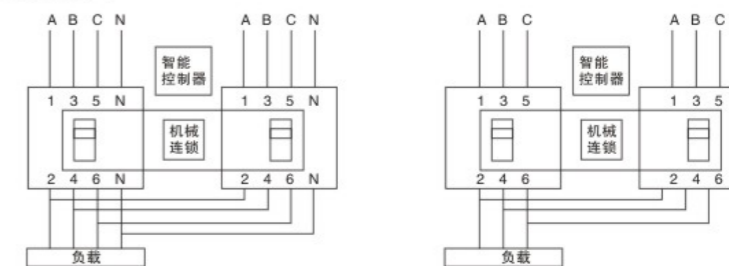
外形及安装尺寸



四极外形图

操作与安装

1、主回路线接线图



四极接线图

三极接线图

2、外接电源合闸指示及消防电源接线图



安装及使用方法

电源输入端应接入常用电源执行断路器QN,备用电源执行断路器QR1、3、5、7端。若选用三极断路器,必须要接零线NN和NR,该三极专用接线端子在两台断路器中间,在自动电源切换开关安装接线过程中,切不要把原接在断路器进线端的本机控制器线忘掉,碰断或短路等。



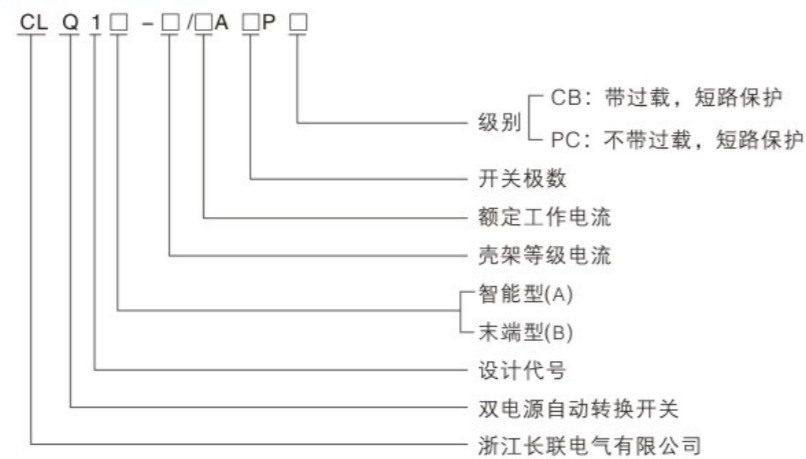
CLQ1系列

概述

本转换开关主要由微电脑控制器与开关转换装置两大部分组成，二者之间有专用线缆连接。开关由微电脑控制器、微型电动机、齿轮机箱、微动执行机构开关、操作键盘、LCD液晶显示屏、塑壳断路器等组成。具有自动、手动、双分操作；机械电气双重联锁等特点，最大程度满足供、配电需要。



型号及含义



CLQ1末端型M技术参数

基本结构

CLQ1系列自动电源转换开关主要由电源转换执行机构、断路器、控制器组成。本双电源开关具有自动、手动，电源指示、常用合闸指示、备用合闸指示等工作状态。开关具有体积小，寿命长、功耗低、重量轻、工作稳定，使用方便等特点。

安装及使用方法

安装接线时，常用电源N应接入常用电源执行断路器QN，备用电源R应接入备用电源执行断路器QR。当QN和QR为四线断路器时，接线方式按接线图，其中QN和QR的1、3、5为三相(A、B、C)进线端，2、4、6为三相出线端，7为零线(N)进线端，8为零线出线端。若选用三极断路器，则必须将常用电源N的零线(NN)和备用电源R的零线(NR)共同分别接到三极专用接零线端子KG上。具体保护见接线图。双电源转换开关自动控制器的工作电源取断路器QN和QR的进线端A相和零线N，在自动电源转换开关安装，接线过程中，切不要把原接在断路器进线器进线端的本机控制器采样信号线忘接碰断或短路等，否则不能正常工作。

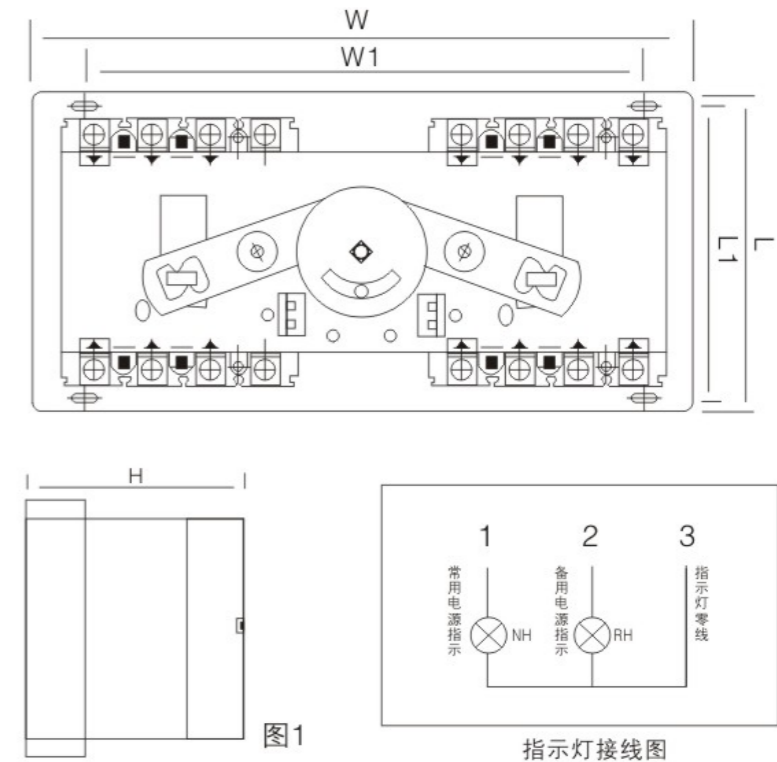
CLQ1系列

使用操作

选用自动工作状态，开关默认常用合闸，手动操作时，应将手动-自动按钮置于手动操作位置，当推动手柄顺时针旋转至终端时，常用电源执行断路器QN合闸，备用电源执行断路器QR分闸；当推动手柄逆时针旋转至终端时，备用电源执行断路器QR合闸；常用电源热行断路器QN分闸。



末端型CLQ1B外形安装尺寸



型号	尺寸	W	W1	L	L1	H
CLQ1-100/3P		290	254	207	188	120
CLQ1-100/4P		320	282	207	188	136
CLQ1-225/3P		332	290	216	195	140
CLQ1-225/4P		365	333	216	195	155
CLQ1-400/3P		465	413	308	286	190
CLQ1-400/4P		516	464	308	286	190
CLQ1-630/3P		525	474	318	295	195
CLQ1-630/4P		596	545	318	295	195



CLQ1系列

CLQ1智能型技术参数



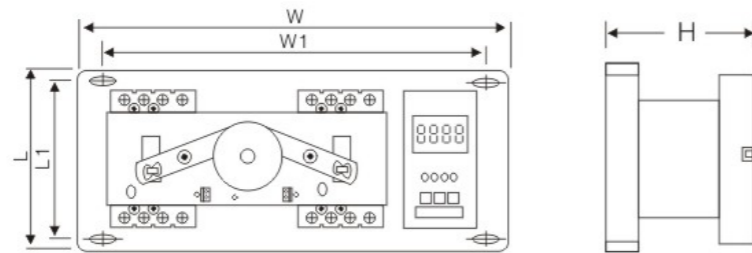
智能控制器功能

CLQ1智能型双电源转换开关。控制器由键盘位输入和(LCD)液晶显示,可以常用电源(N)和备用电源(R)三相四线同步检测;对断相、失压、停电具有检测功能,低于额定工作电压值80%以下判为失压,备用电源(R)故障报警,微机对检测结果做出处理,然后发出相应指令。处理结果同可显示在(LCD)上,组用户一个良好的人机对话界面,微机检测异常数据延时进入双分状态,经延时(0-30S)转换到正常电源供电。

结构与功能

开关工作有三个状态供用户选择:常用电源(N)合、备用电源N分,备用电源R分具有体积小、重量轻、性能稳定、使用方便等特点。

连体式安装尺寸



型号	尺寸	W	W1	L	L1	H
CLQ1-100/3P		390	350	210	190	120
CLQ1-100/4P		420	385	210	190	135
CLQ1-225/3P		430	395	215	195	140
CLQ1-225/4P		465	430	215	195	140
CLQ1-400/3P		565	510	310	285	190
CLQ1-400/4P		610	555	320	285	190
CLQ1-630/3P		630	575	320	295	195
CLQ1-630/4P		690	635	320	295	195
CLQ1-800/3P		710	655	335	315	190
CLQ1-800/4P		785	725	335	315	190
CLQ1-1250/3P		735	680	480	365	280
CLQ1-1250/4P		800	750	480	365	280

CLQ1系列

智能多功能双电源控制器功能说明

本控制器使用于双电源转换开关,主要元件均精选进口大规模哈佛结构微电脑芯片,是一款工作性能稳定可靠、外围元件厂、高抗干扰性能、防误动作、防死机、防乱码、防丢数据、低温升、免维护、内无调节元器件,各项调节纯软件完成。硬件、软件均达到国际先进水平。

控制器由键盘位输入和(LCD)大液晶显示,对常用电源(N)、备用电源(R)三相四线(过压、欠压、断相、失压、停电)等同步检测。高于额定工作电压值的115%时判为过压,低于额定工作电压值的80%时判为失压。防误动作功能是对工作电源峰值突变而设计。备用电源报警(亦可人为关闭)。微电脑对检测结果做出相应处理,然后发出执行指令,处理结果显示在(LCD)上。给用户一个良好的人机对话界面。开机初始化默认自动、常用工作模式。

电源(过压、欠压、断相、失压、停电)等异常状况,微机行检测后进入双分,延时后(0s 30s 出厂设为3s),然后投入备用电源工作。(如备用电源同时出现异常,进入双分状态,其电源恢复正常者优先工作)。备用电源出现(过压、欠压、断相、失压、停电)等异常情况,同时发出“嘟、嘟”报警声。

自投自复:常用电源出现异常情况,经双分延时,然后投入备用电源工作。当检测到常用电源恢复正常后,则从备用自动返回到常用电源工作。

智能多功能双电源控制器功能说明

自投不自复:常用电源出现异常情况,经双分延时,然后投入备用电源工作。当检测到常用电源恢复正常后,则不自动返回到常用电源工作供电。

电网与电网:控制器检测常用与备用电源来自两台电网变压器电压。

电网与发电:控制器检测常用电源来自电网变压器、备用电源来自自备发电机组电压。当常用电源出现异常时能自动启动发电机组,当发电机组电压恢复到正常范围值时,自动关闭发电机启动器。当检测到常用电源恢复正常后,则从备用自动返回到常用电源工作供电。

消防(EPS)24V:本机采用的是较为先进的电子消防功能,比传统电磁分励消防相比其性能稳定、工作可靠等特点。交、直流(15V-30V)电压均可正常工作、直流无正负极之分。工作电流(30MA)左右。



控制安装开孔尺寸: 87 × 147

- ◇ 哈佛结构高性能低功耗单片机。
- ◇ 技术先进、免维护、寿命长、不死机、不乱码、相序误接不烧毁线路板(1分钟)等特点。
- ◇ 具有过压、欠压、失压、断相、停电、消防、发电等功能。
- ◇ 智能在线升级、在线编程。
- ◇ 壳体塑料采用防阻燃材料压制而成。
- ◇ 人机对话界面,大屏幕(LCD)时尚蓝屏显示。



CLQ2系列

概述

CLQ2系列智能双电源开关，是本公司自主研发、开发、设计的新一代高科技智能产品。具有断相、失压、消防、发电、防误动作、抗干扰性能强等特点。适用于住宅小区、军事设施、航天、医院、机场、工厂、商场等场所。

CLQ2自动电源切换开关主要由内置微电脑控制系统及隔离开关组成。开关工作有三个状态位置供用户选择；常用电源(N)合备用电源(R)分、II双分(O)常用电源分备用电源分、III备用电源(R)合常用电源(N)分。



型号含义



结构与功能

CLQ2系列双电源自动切换开关是本公司根据市场需要，自主研发、开发、设计及生产的新产品。是集开关与逻辑制造于一体，真正实现机电一体化的新型自动转换开关；它适用于额定工作电压400V，额定工作频率50Hz、额定工作电流3600A以下的供电系统中；使用于供电系统的常用电源与备用电源之间切换或两台负载设备的自动转换及安全隔离等。

开关由控制线路板发出各种逻辑命令管理电机，由电机转动经齿轮箱减速后带动弹簧蓄能、瞬时释放的操作机构，从而快速地接通或分断电路或进行电路转换，通过明显可见状态实现安全隔离。

开关可实现全自动、远程控制、强制置“0”，紧急手动等操作，并且有电气机构互锁功能；开关造型优美，新颖简洁，体积小、功能全，是同类产品的最佳选择。

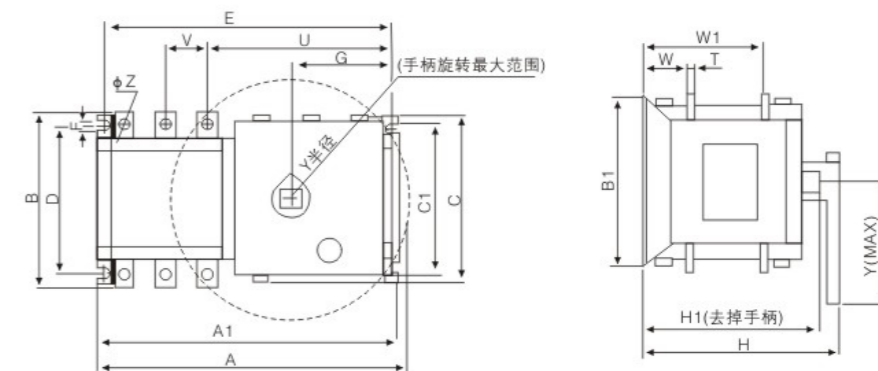
开关结构说明

电气钥匙锁：控制开关内部控制线路电源，电气锁开启时，开关可实现全自动、远控、强置“0”操作；电气锁住时，开关可手动操作。操作手柄：使用操作手柄手动操作时，必须先关闭电气锁。机械挂锁：检修专用的挂锁机构，检修时将开关打到“0”档，再拉起挂锁机构上挂锁，可防止任何意外(拉起挂锁则切断开关内部控制电源)。

开关无法自动，并且无法实现手动)。指示状态指示开关的三种状态(I、O、II)位置，“I”表示开关I接通，“II”表示开关II接通，“O”表示开关I、开关II都断开。接线端子外接信号详见说明书。全自动、远程控制、强制置“0”，紧急手动等操作，并且有电气机构互锁功能；开关造型优美，新颖简洁，体积小、功能全，是同类产品的最佳选择。

CLQ2系列

外形安装尺寸图

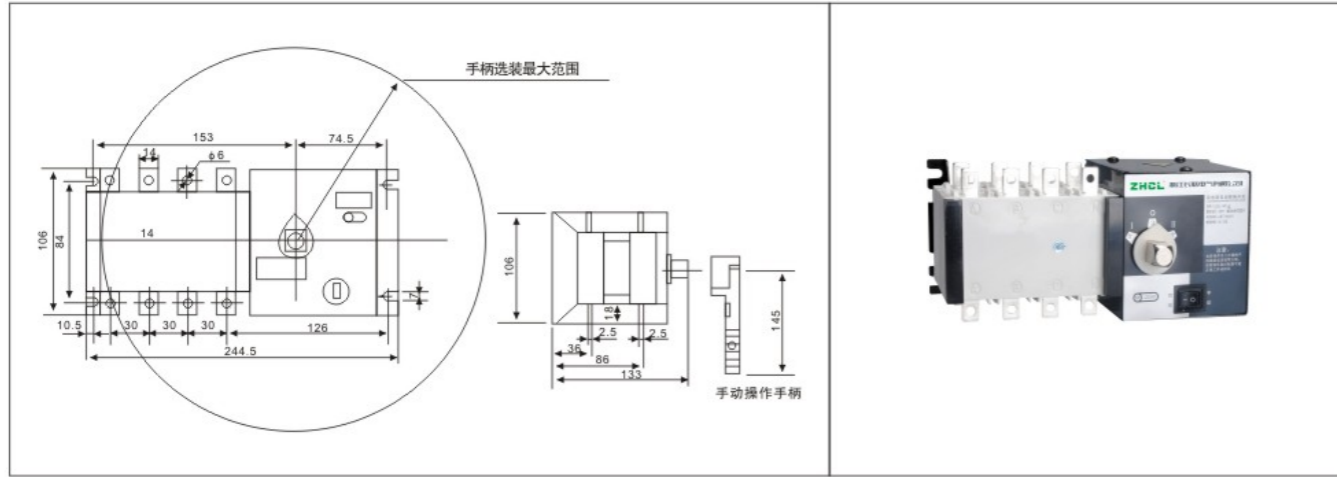


规格	160A/3	250A/3	400A/3	630A/3
A	337	417	453	453
A1	228.5	328.5	384.5	384.5
B	135	170	240	260
B1				
C	268	268	329.5	329.5
E	204.5	204.5	265	265
G	191	191	191	191
H				
J	267.5	307.5	363.5	363.5
K	78/108	78/108	180	180
L	7	7	11	11
N	102.5	102.5	122.5	122.5
O				
P	36	50	65	65
R	20	25	32	40
S	25	30	40	40
T	3.5	3.5	5	5
U	134	134	134	208
V	33.5	31	31	31
W	161.5	155.5	197	197
φX	9	11	11	11
Y	57	60	83	83.5
Y1	139	145	197	197.5
Y2				
Y3				

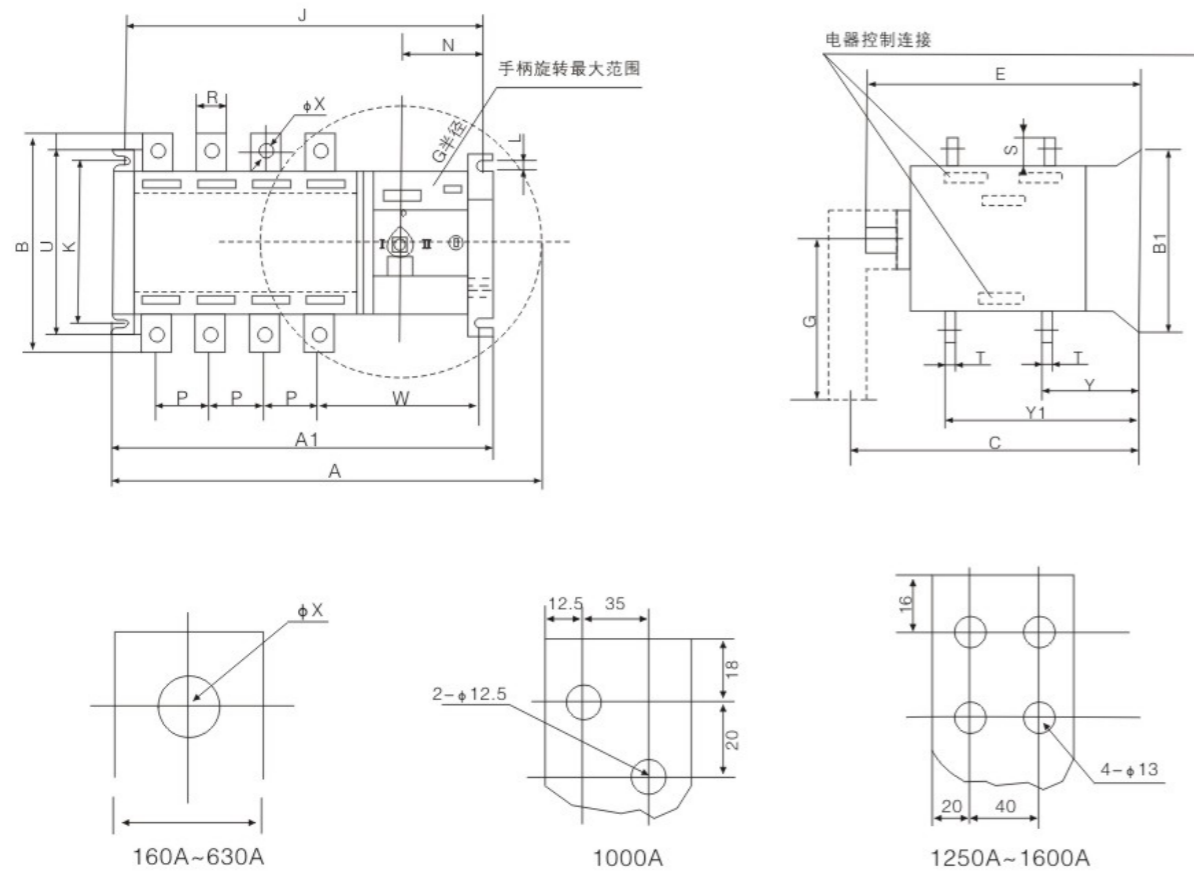


CLQ2系列

外形安装尺寸图(16~100A)

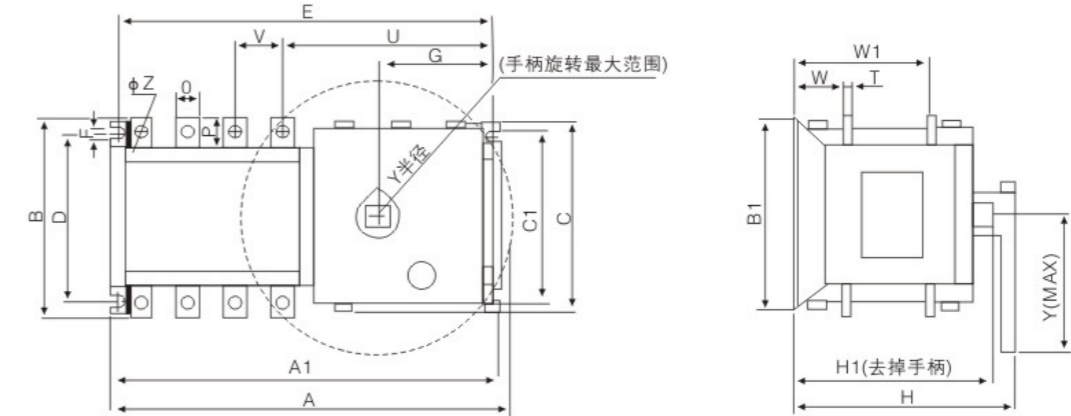


外形安装尺寸图(160~630A)



CLQ2系列

外形安装尺寸图(16~100A)



规格	总尺寸							开关安装						
	A	A1	B	B1	C	C1	H	H1	D	E	F	G	O	P
CLQ2-100	280	243	106	106	106	108	165	140	84	235	7	75.5	14	18
CLQ2-160	345	298	130	135	135	122	230	195	110	280	7	88	20	25
CLQ2-250	410	360	130	160	135	124	230	200	110	340	7	88	25	30
CLQ2-630	560	435	228	260	180	170	310	262	180	436	9	90	40	50
CLQ2-800	1007	633	250	330	-	-	370	321	220	609	11	85	63	60
CLQ2-1000	1007	633	250	330	-	-	370	321	220	609	11	85	63	65
CLQ2-1250	1007	633	250	330	-	-	370	321	220	609	11	85	63	65
CLQ2-1600	1007	633	250	330	-	-	370	321	220	609	11	85	63	80
CLQ2-3200	1007	633	250	250	-	-	370	321	220	609	11	85	63	80

接线端子

规格	T	U	V	W	Y	φZ
CLQ2-100	2.5	125	30	35	116	6
CLQ2-160	3.5	150	36	56	140	9
CLQ2-250	3.5	162.5	50	55	140	11
CLQ2-630	6	185	65	77	220	13
CLQ2-800	8	188.5	120	99	470	-
CLQ2-1000	8	188.5	120	99	470	-
CLQ2-1250	8	188.5	120	99	470	-
CLQ2-1600	10	188.5	120	99	470	-
CLQ2-3200	10	188.5	120	99	470	-