



避雷器放电计数器、监测器



概述

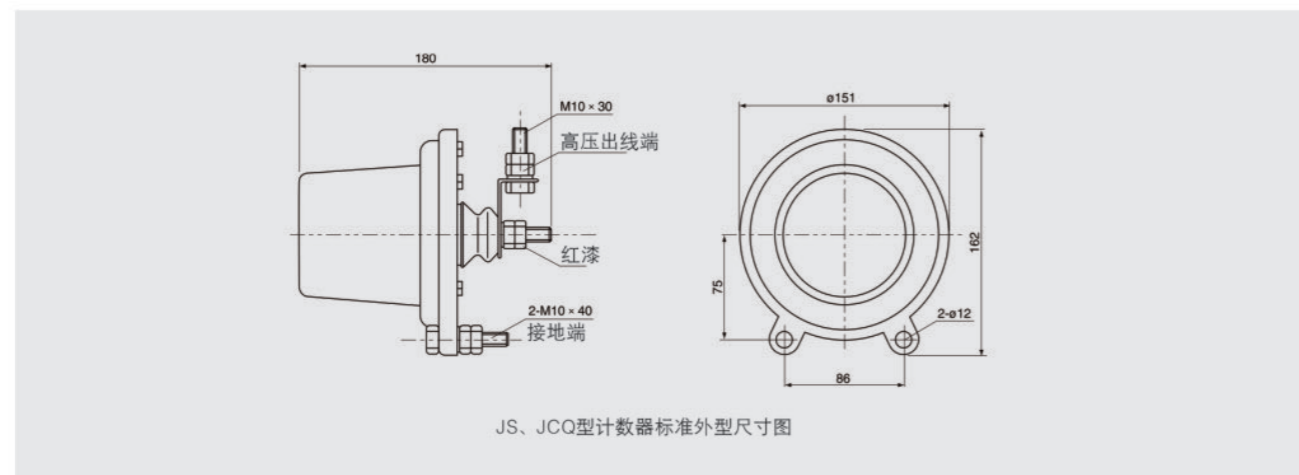
计数器作为避雷器的特殊配套产品，与避雷器串联使用，用于记录避雷器的工作情况。尤其适用于35kV及以上电站和线路用避雷器，也可以用于与三相组合式过电压保护产品配套。

计数器在结构上，可分为户外表盘型和柜内分体型；在功能上，可分为简单计数型和附加电流监测型；在元件上，可分为阀片采样型和互感器采样型。以上几类计数器我公司均有生产。

常用户外表盘式计数器典型技术参数表

典型型号	产品描述	系统电压等级 (kV)	标称放电电流 (kA)	动作电流范围 (A)	标称电流下附加残压 (kV)	2μs 方波通流容量 (A)	4/10 大电流耐受能力 (kA)
JS-8	避雷器计数器	3~66kV	5	50~5000	1	400	65
JCQ-10	避雷器在线监测器	3~220kV	10	50~5000	1	600	100

产品外型尺寸图



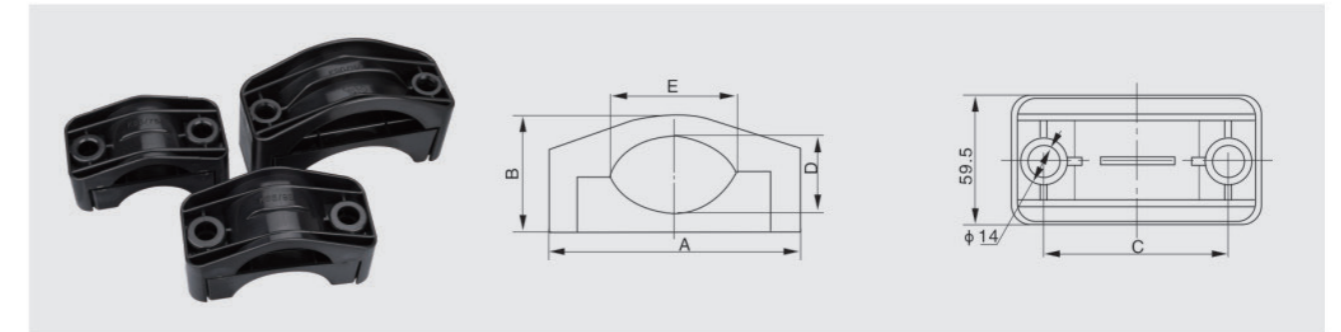
JS、JCQ型计数器标准外型尺寸图

计数器详细说明及用法请参阅我公司专门的计数器使用说明书。若避雷器配套计数器，在其标准型号后加“J”字母表示(带附加电流监测功能的产品用字母“JCQ”表示)。

例如：YH5WS-17/50-J表示在YH5WS-17/50避雷器上加装了计数器。

电缆夹系列

外形及安装尺寸图



高压柜电缆夹采用阻燃尼龙66，阻燃性能好，韧性好，耐用高温，不易硬化。

名称	型号	A	B	C	D	E	备注
高压柜 电缆夹	(30-52)mm ²	110	49.5	75	32.7	48	小号
	(75-95)mm ²	114.5	52.6	83.5	36	57	中号
	(90-120)mm ²	128	66	96	46.7	69	大号

小母线端子系列



铜棒式小母线

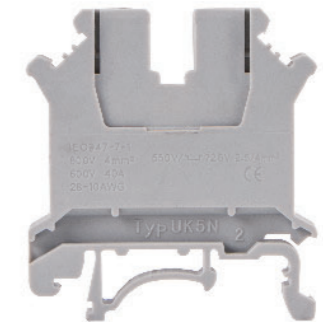
软导线小母线

接线端子特点：MJ1小母线座可固定φ6、φ8铜管进线，柜内连线用2.5MM导线连接可以根据客户的要求拼装节数。接线端子基本参数：1、额定电压：660V；2、额定电流：25A；3、规格：2.5mm²导线

电缆密封圈φ60-φ120



接线端子



注：中置柜配塔型密封标准为：φ110