



避雷器系列
Arrester series

HY5WS-10

型号	避雷器额定电压kV (有效值)	系统标称电压kV (有效值)	持续运行电压kV (有效值)	直流(U1mA)参考电压 kV/不小于	电大残压kV(峰值)			200 μs方波电流A (峰值)	4/10 μs冲击电流A (峰值)	0.75直流参考电压下电大泄漏 μA
					陡坡冲击电流下	雷电冲击电流下	操作冲击电流下			
HY5WS-12.7/50	12.5	10	6.7	25	57.5	50	42.5	75	40	50
HY5WS-16.5/50	16.5	10	12.7	25	57.5	50	42.5			
HY5WS-17/50	17	10	13.6	25	57.5	50	42.5			
HY5WS-17.5/50	17.5	10	13.6	25	57.5	50	42.5			



HY5WZ-10

型号	避雷器额定电压kV (有效值)	系统标称电压kV (有效值)	持续运行电压kV (有效值)	直流(U1mA)参考电压 kV/不小于	电大残压kV(峰值)			200 μs方波电流A (峰值)	4/10 μs冲击电流A (峰值)	0.75直流参考电压下电大泄漏 μA
					陡坡冲击电流下	雷电冲击电流下	操作冲击电流下			
HY5WZ-12.7/45	12.5	10	6.6	24	51.8	45	38.3	75	40	50
HY5WZ-16.5/45	16.5	10	12.7	24	51.8	45	38.3			
HY5WZ-17/45	17	10	13.6	24	51.8	45	38.3			



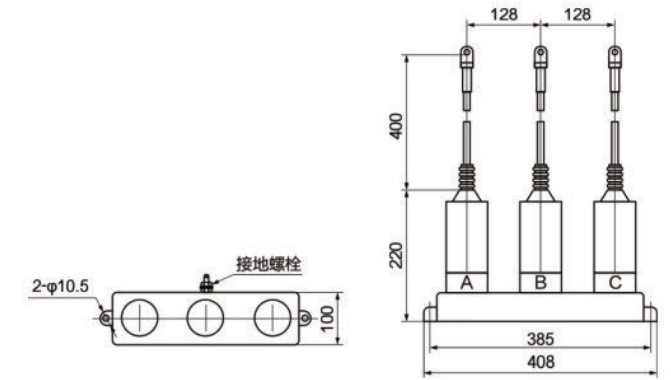
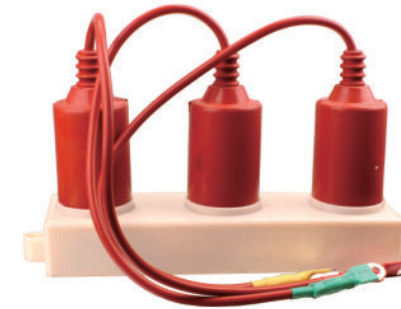
电站型避雷器

型号	系统额定电压 kV(r.m.s)	避雷器额定电压 kV(r.m.s)	持续运行电压 kV(r.m.s)	直流参考电压(U1mA) <kV	1/10 μs 陡波冲击电流下残压 >kV	8/20 μs 雷电冲击电流下残压 >kV	30/60 μs 雷电冲击电流下残压 >kV	2ms 方波通流量(2ms) A	4/10 μs 大电流冲击耐受 kA
HY5WZ-51/134	35	51	40.8	73	154	134	114	250	100
HY5WZ-54/134	35	54	43.2	77	154	134	114	250	100

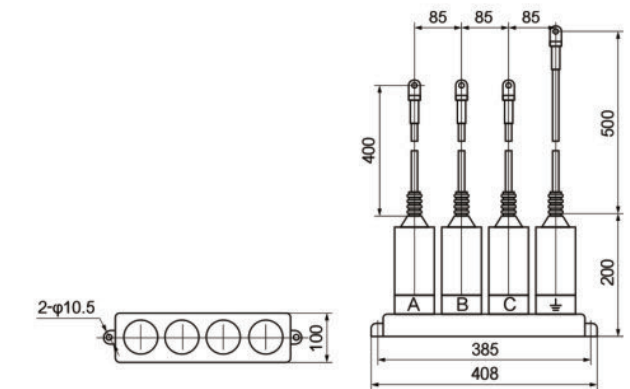


过电压保护器系列
Overvoltage Protector Series

10kV户内组合式过电压保护器(三柱式)



10kV户内组合式过电压保护器(四柱式)



35kV户内过电压保护器(四柱式)

