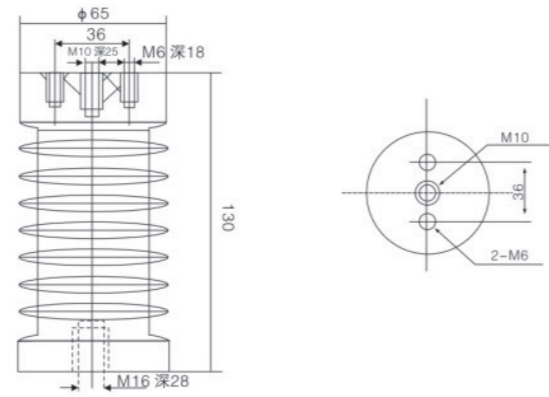


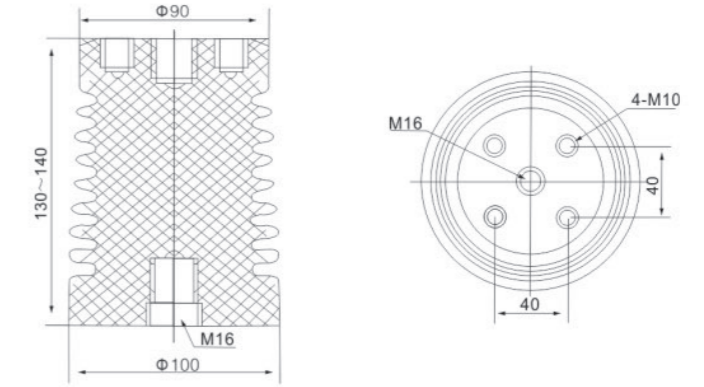


绝缘子系列
Insulator Series

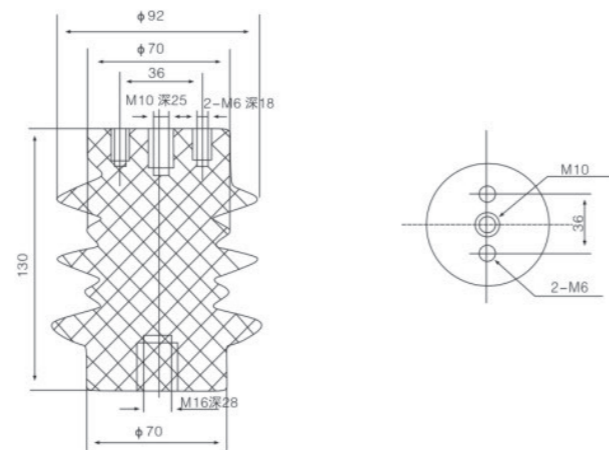
ZJ-10Q Φ 65 \times 130~140
支柱绝缘子(FN7)



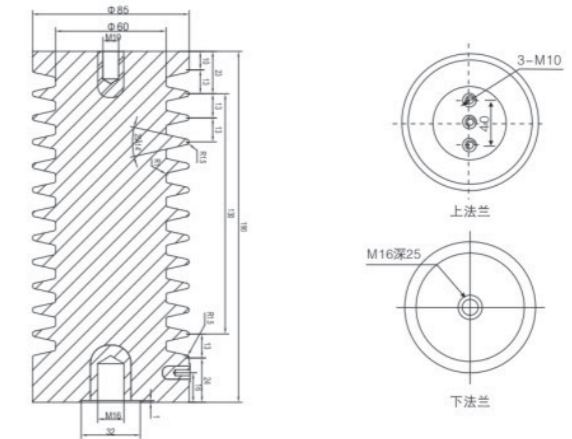
ZJ-10Q Φ 100 \times 130~140
支柱绝缘子



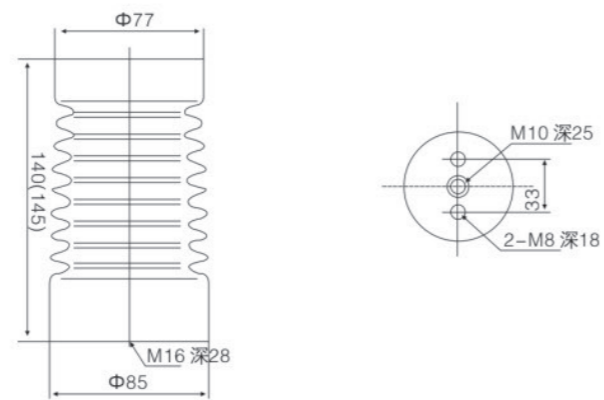
ZJ-10Q Φ 70 \times 130
支柱绝缘子(FN5)



ZJ-24Q/85 \times 190~210~225
支柱绝缘子



ZJ-10Q Φ 85 \times 140~145~150~170
支柱绝缘子



ZJ-40.5Q/130 \times 320~340~360~380
支柱绝缘子

